

KIBELL

BY BRADANO



2023 - 2024

Retrouvez la gamme complète, les nouveautés, catalogue,
outils en téléchargement et gabarits sur notre site internet.

www.kibell.fr

19

VASQUES



41

MITIGEURS

71

ACCESSOIRES
& PIÈCES DÉTACHÉES



Salle de bain n.f

*Pièce réservée pour se laver ou se baigner.
C'est le lieu où l'on prend soin de soi sans
se soucier du temps qui passe.*

UN ESPACE HORS DU TEMPS

Les vasques et les mitigeurs **KIBELL** s'intègrent avec subtilité et raffinement dans votre intérieur. Découvrez notre gamme de produits modernes, actuels et intemporels. Comme votre salle de bain est un lieu unique, nous vous proposons une personnalisation selon différentes finitions, avec des coloris contemporains, résistants et durables.

CRÉER POUR SE DÉMARQUER

KIBELL est une marque créée par **BRADANO**, entreprise familiale implantée en Bretagne spécialisée dans les produits sanitaires pour la salle de bain et la cuisine.

CRÉATIVITÉ & ORIGINALITÉ

BRADANO avec sa ligne de salle de bain **KIBELL**, vous propose des créations exclusives pour se démarquer avec simplicité et élégance afin de proposer à des clients exigeants le détail qui fera toute la différence, accompagné d'un service irréprochable.



Limana 40 coloris sable, Salso L inox



Limana 40 & Sobra 50 Coloris blanc

INFORMATIONS TECHNIQUES & PRATIQUES

Catalogues, chiffrages et 3D gratuitement téléchargeables

Afin de vous aider à distribuer nos produits et intégrer nos références dans vos devis, notre catalogue est disponible pour les logiciels :

Composoft, Cynclly, InSitu, Carat, Idea, Kodes 3D, Maqbar...

Les formes 3D de tous nos produits sont disponibles dans votre logiciel, il est ainsi facile de créer vos projets.

KIBELL peut également vous mettre à disposition gratuitement une base de données adaptée à votre logiciel de gestion commerciale interne.



Cynclly



Gabarits de découpe : téléchargement DXF - DWG - PDF

Pour la découpe et l'usinage des plans vasques salle de bain : retrouvez les recommandations de coupes en scannant ce QR Code.

Les perçages pour nos mitigeurs et nos distributeurs de savon se font en 35 mm (sauf les modèles Ceno et Tordino).



Fichiers 3D : intégrez les produits KIBELL dans vos projets

Afin de vous aider à offrir à vos clients le meilleur rendu réaliste, vous pouvez télécharger gratuitement chaque forme 3D.

Elles sont disponibles pour les vasques, mitigeurs et accessoires.

L'intégralité de notre gamme est disponible librement sur 3D Warehouse pour les utiliser dans SketchUp ou tout autre logiciel 3D.

 SketchUp  Extension Warehouse

Informations techniques - Notices de montage

Nous mettons à votre disposition des notices de montage et d'utilisation simples et claires, pour chaque produit. Vous pouvez télécharger ces informations en scannant ce QR Code.



Salso S Black

MATÉRIAUX & COLORIS

VASQUES & CUVES

CÉRAMIQUE

Minimaliste, intemporelle et résistante, son toucher lisse et doux allié à un design épuré fait de la céramique un matériau incontournable pour la salle de bain. Les coloris mat proposés s'accordent avec de nombreux styles et configurations. Sa structure non poreuse garde son éclat et permet un entretien simple et facile.



LA GAMME LIERA

Les vasques à poser de la gamme LIERA composées de quartz, de céramique et de résines acryliques permettent de créer une surface sans porosité assurant une hygiène maximale et une résistance exceptionnelle aux taches. Une composition qui assure un entretien et un nettoyage simples et faciles au quotidien.



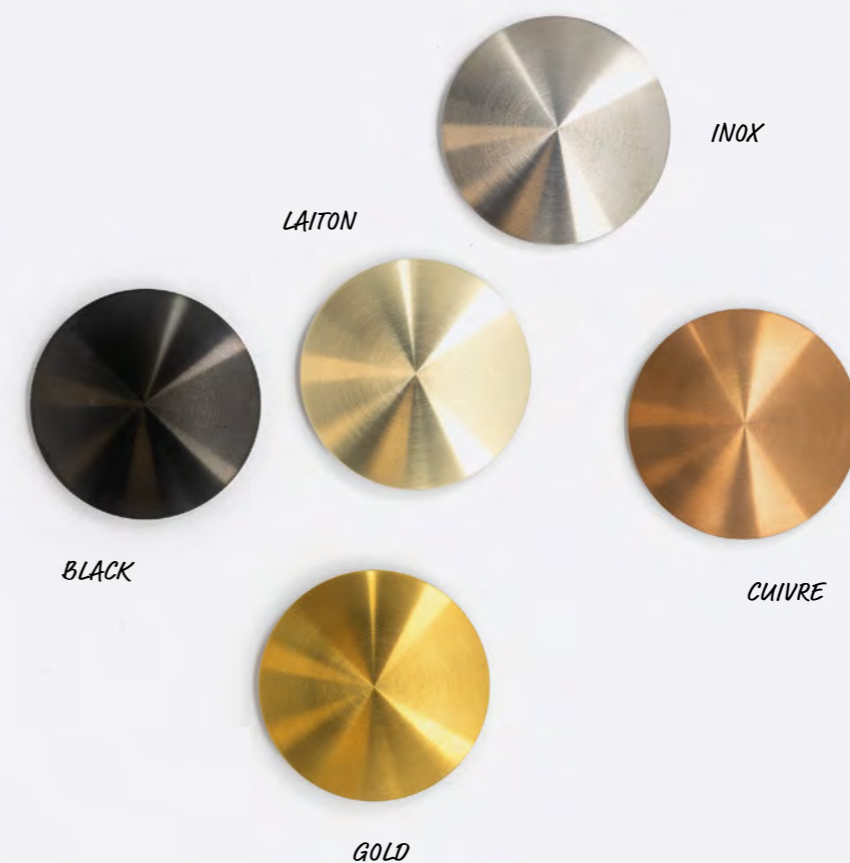
MATÉRIAUX & COLORIS

MITIGEURS, PIÈCES DÉTACHÉES & ACCESSOIRES

ACIER INOXYDABLE BROSSÉ - PVD COLORIS BLACK, LAITON, CUIVRE & GOLD

KIBELL propose une gamme complète de mitigeurs et accessoires en finition Inox brossé Black, Laiton, Cuivre et Gold grâce à la technique du dépôt physique en phase vapeur, aussi appelée PVD (physical vapour deposition), qui permet d'obtenir un recouvrement coloré, robuste et durable de l'inox 304 et 316.

Les coloris Black, Laiton, Cuivre et Gold sont obtenus grâce à une vapeur métallique déposée sur chaque pièce du mitigeur. Cette couche résistante est très fine, de l'ordre d'un demi à un micron.





Salso S & L Black



Tresa S & L Gold

Salso S & L Laiton



Salso L Black, Limana 40 Sable

VASQUES



VASQUES

MITIGEURS

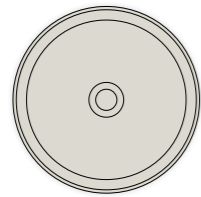
ACCESSOIRES & PIÈCES DÉTACHÉES



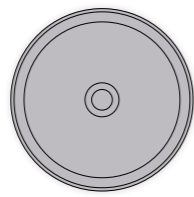
GAMME CÉRAMIQUE

LIMANA 40
— page 28

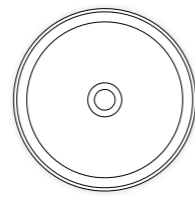
Diamètre : Ø400
Hauteur : 120 mm



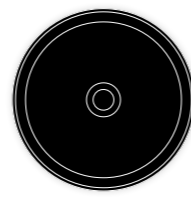
Sable



Gris



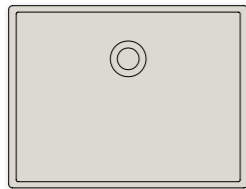
Blanc



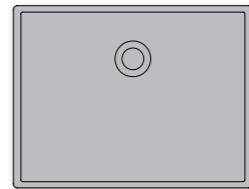
Noir

SOBRA 50
— page 30

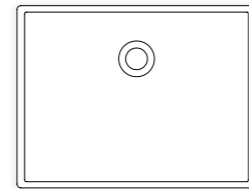
Largeur : 500 mm
Profondeur : 380 mm
Hauteur : 120 mm



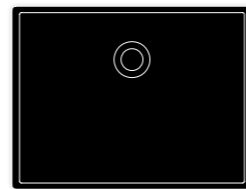
Sable



Gris



Blanc



Noir

Pour vous permettre de vous adapter à chaque demande client, toutes les vasques sont vendues sans bonde ni siphon (pages 24/25).

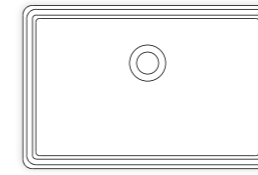


Tresa L Laiton, Limana 40 Gris

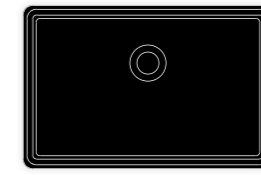
GAMME LIERA

LIERA 48
— page 35

Taille bassin
Largeur : 480 mm
Profondeur : 300 mm
Hauteur : 115 mm



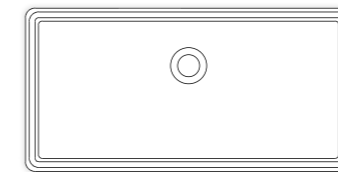
Blanc



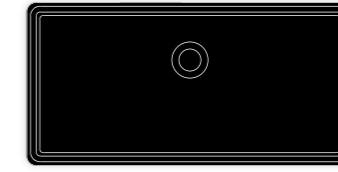
Noir

LIERA 64
— page 37

Taille bassin
Largeur : 640 mm
Profondeur : 300 mm
Hauteur : 115 mm



Blanc



Noir

Pour vous permettre de vous adapter à chaque demande client, toutes les vasques sont vendues sans bonde ni siphon (pages 24/25).



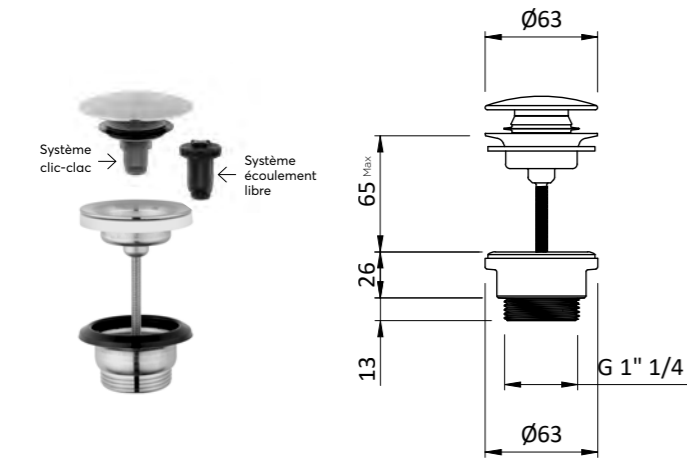
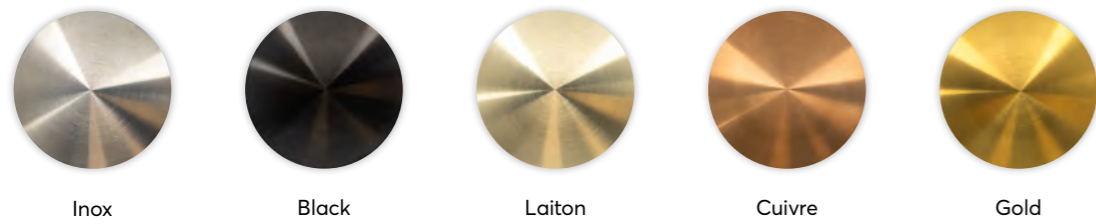
Salso S Inox, Liera 48 Blanc

Pour vous permettre de vous adapter à chaque demande client, toutes les vasques sont vendues sans bonde ni siphon.

Vous pouvez compléter et personnaliser votre vasque avec :

- nos bondes inox / PVD ou céramique
- nos siphons inox / PVD

Bondes inox / PVD



Matériau : Inox 304 18/10 massif
Coloris : Inox, Black, Laiton, Cuivre ou Gold
Diamètre : Ø 63 mm
Caractéristique : bonde clic-clac transformable en bonde à écoulement libre

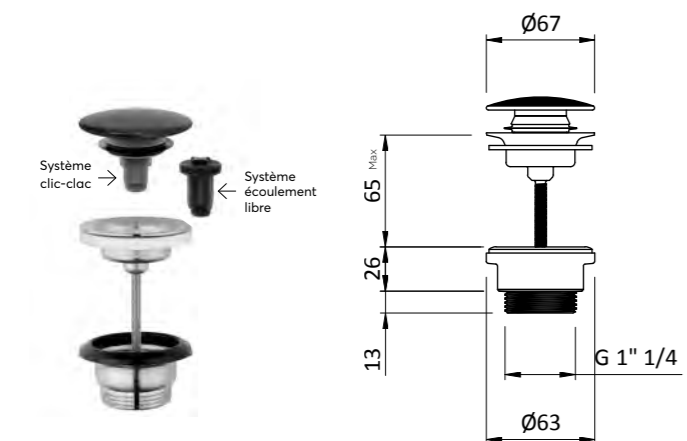
Prix public

25.00 € HT / 30.00 € TTC
 Inox - Réf. A60019 ●

40.00 € HT / 48.00 € TTC
 Black - Réf. A60020 ●
 Laiton - Réf. A60186 ●
 Cuivre - Réf. A60188 ●
 Gold - Réf. A60187 ●



Bondes céramique



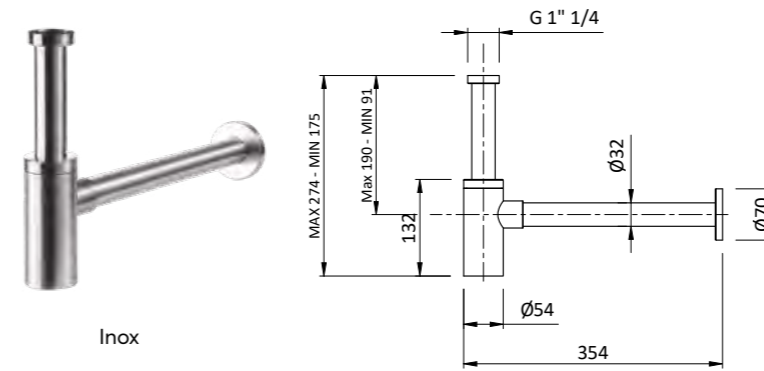
Matériau : céramique
Coloris : Noir, Blanc, Gris ou Sable
Diamètre : Ø 67 mm
Caractéristique : bonde clic-clac transformable en bonde à écoulement libre

Prix public

60.00 € HT / 72.00 € TTC
 Noir - Réf. A60190 ●
 Blanc - Réf. A60189 ○
 Gris - Réf. A60192 ●
 Sable - Réf. A60191 ●



Siphon inox / PVD



Inox



Black

Laiton



Cuivre

Gold

Matériau : Inox 304 18/10 massif
Coloris : Inox, Black, Laiton, Cuivre ou Gold

Prix public

60.00 € HT / 72.00 € TTC
 Inox - Réf. A60178 ●

95.00 € HT / 114.00 € TTC
 Black - Réf. A60179 ●
 Laiton - Réf. A60181 ●
 Cuivre - Réf. A60180 ●
 Gold - Réf. A60182 ●



Robinets d'arrêt



Informations techniques

À connecter sur l'arrivée d'eau. Permet de couper individuellement l'approvisionnement en eau.

Prix public / la paire de robinets

20.00 € HT / 24.00 € TTC
 Métal Chromé - Réf. A60185 ●

55.00 € HT / 66.00 € TTC
 Métal Noir mat - Réf. A60184 ●



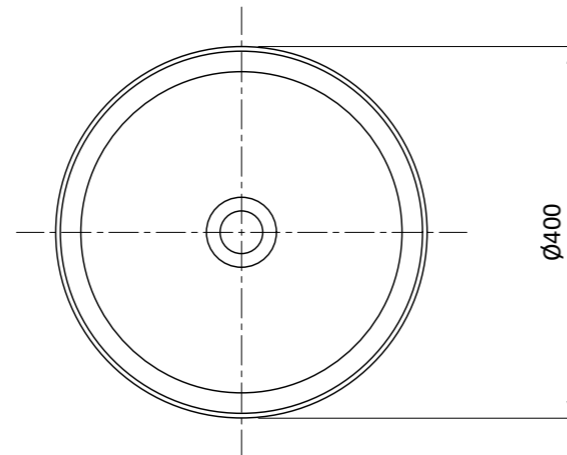
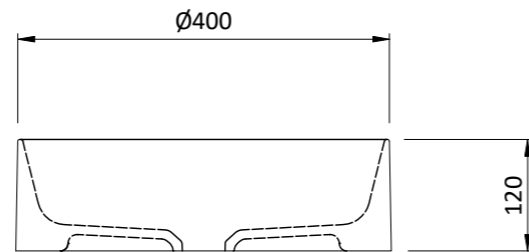
Salso L Black, Limana 40 Noir



LIMANA 40

Matériau : Céramique

- Vasque ronde à poser sur le plan de salle de bain
- Diamètre : \varnothing 400 mm
- Hauteur : 120 mm
- Couleur douce et sobre pour s'accorder à votre intérieur
- Finition mate
- Structure non poreuse qui garde son éclat et permet un entretien simple et facile



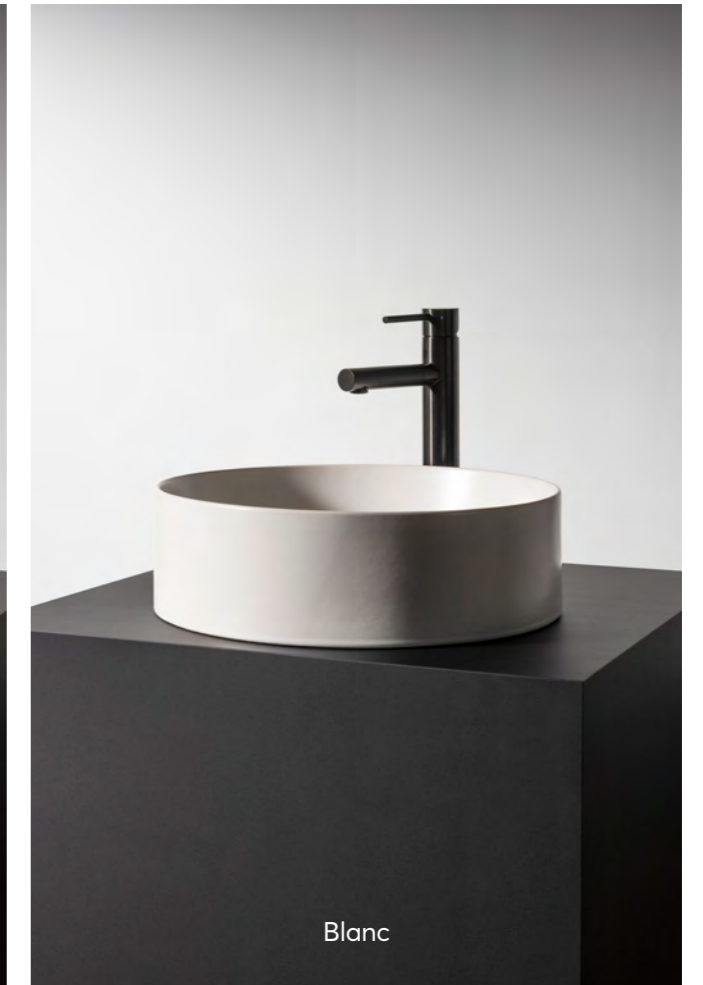
Prix public

345.00 € HT / 414.00 € TTC

- Noir - Réf. A60175 ●
- Blanc - Réf. A60174 ○
- Gris - Réf. A60177 ●
- Sable - Réf. A60176 ●



Sable



Blanc



Gris



Noir



Garantie 10 ans sur toute notre gamme de vasques salle de bain.



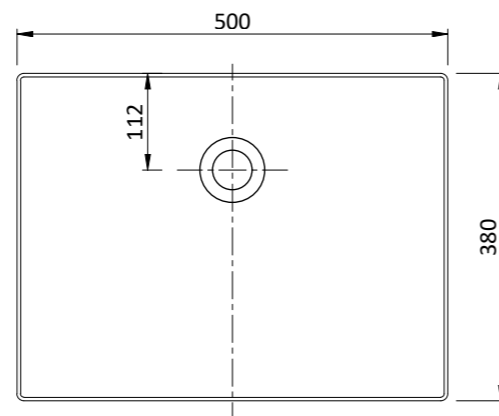
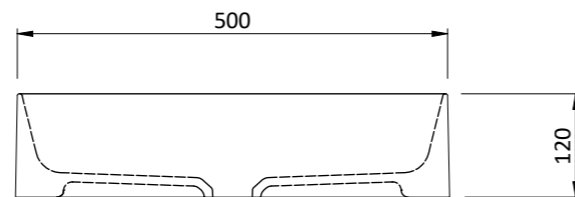
Toutes les vasques sont vendues sans bonde ni siphon. Retrouvez les modèles KIBELL pages 24-25.



SOBRA 50

Matériau : Céramique

- Vasque rectangulaire à poser sur le plan de salle de bain
- Largeur : 500 mm
- Profondeur : 380 mm
- Hauteur : 120 mm
- Couleur douce et sobre pour s'accorder à votre intérieur
- Finition mate
- Structure non poreuse qui garde son éclat et permet un entretien simple et facile



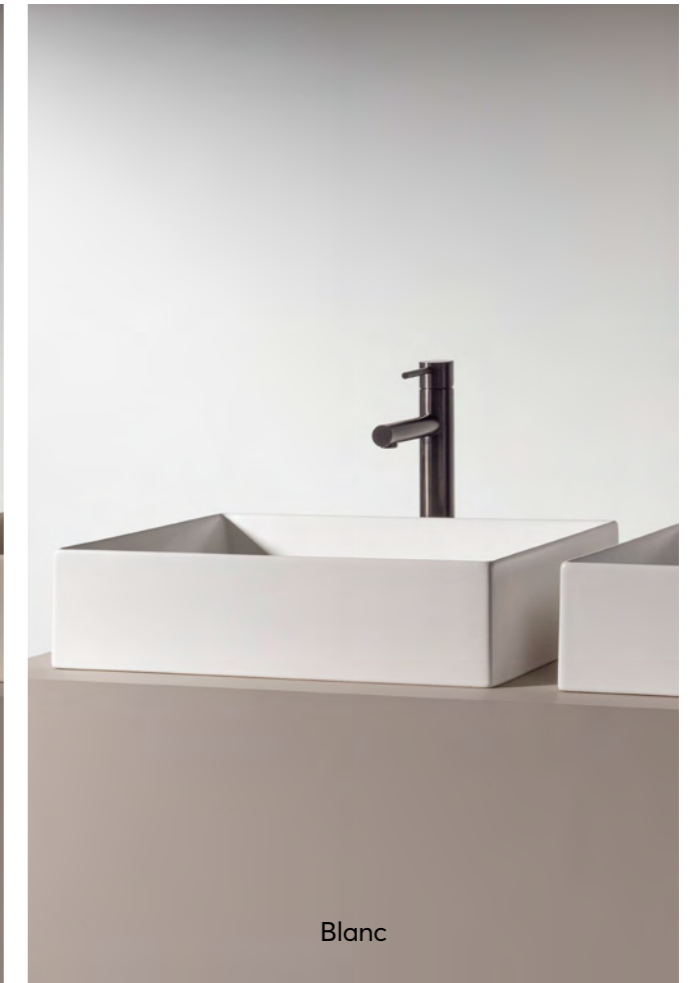
Prix public

345.00 € HT / 414.00 € TTC

- Noir - Réf. A60171 ●
- Blanc - Réf. A60170 ○
- Gris - Réf. A60173 ●
- Sable - Réf. A60172 ●



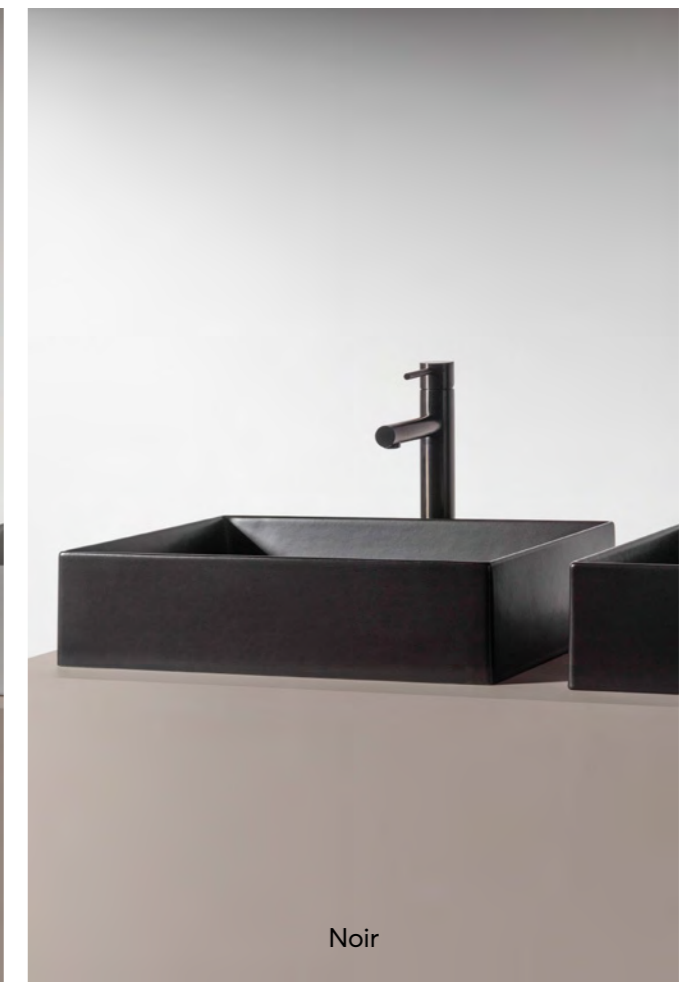
Sable



Blanc



Gris



Noir

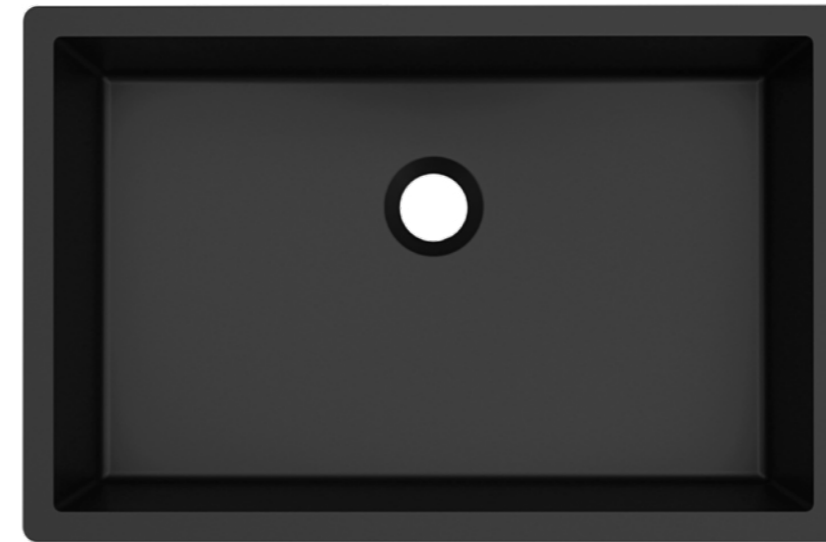


Garantie 10 ans sur toute notre gamme de vasques salle de bain.

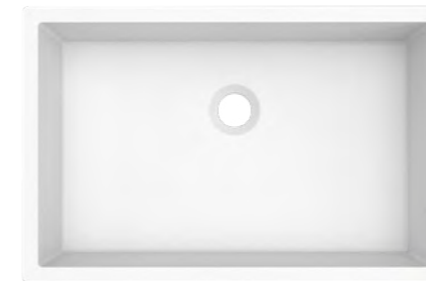


Toutes les vasques sont vendues sans bonde ni siphon. Retrouvez les modèles KIBELL pages 24-25.

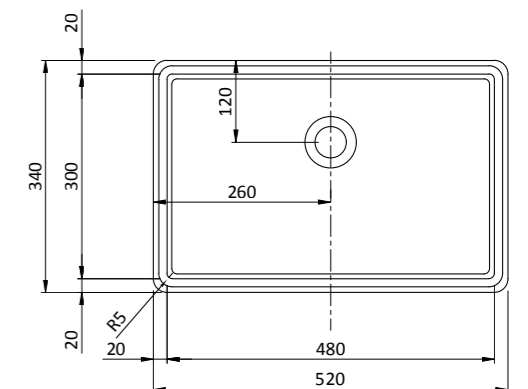




Noir



Blanc



LIERA 48

Matériaux : Quartz, céramique, résines acryliques

- Vasque rectangulaire à poser sous plan
- La gamme Liera, composée de quartz, de céramique et de résines acryliques, permet de créer une surface sans porosités assurant une hygiène maximale
- Une composition qui assure un entretien et un nettoyage simples et faciles au quotidien

Informations techniques

Taille bassin :
480 x 300 x 115 mm / R5

Encombrement :
520 x 340 mm

Découpe plan de travail :
478 x 298 / R 5 mm

Prix public

335.00 € HT / 402.00 € TTC

Noir ■ Réf. A00018

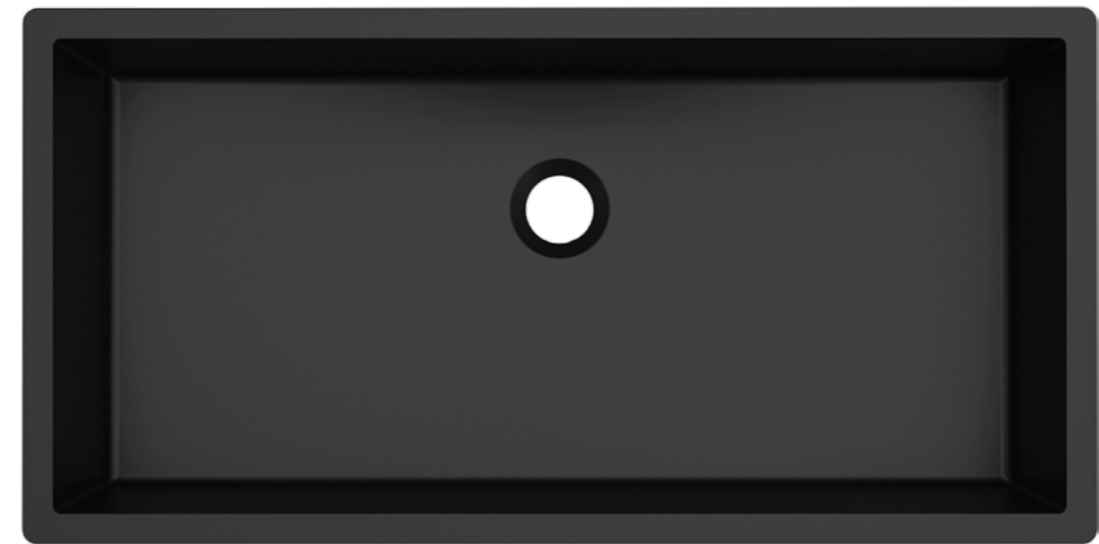
Blanc □ Réf. A00019



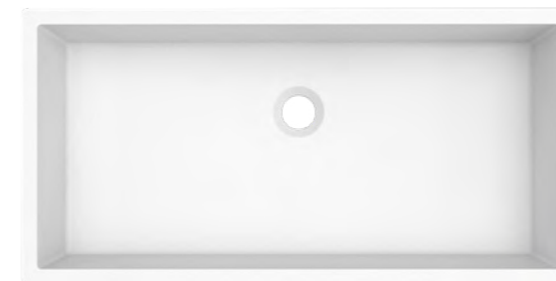
Garantie 10 ans sur toute notre gamme de vasques salle de bain.



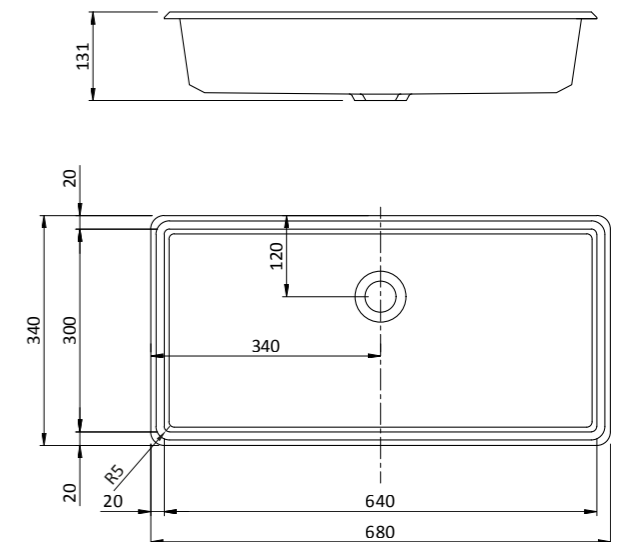
Toutes les vasques sont vendues sans bonde ni siphon. Retrouvez les modèles KIBELL pages 24-25.



Noir



Blanc



LIERA 64

Matériaux : Quartz, céramique, résines acryliques

- Vasque rectangulaire à poser sous plan
- Le gamme Liera est composée de quartz, de céramique et de résines acryliques, permet de créer une surface sans porosités assurant une hygiène maximale
- Une composition qui assure un entretien et un nettoyage simples et faciles au quotidien

Informations techniques

Taille bassin :
640 x 300 x 115 mm / R5

Découpe plan de travail :
638 x 298 / R 5 mm

Encombrement :
680 x 340 mm

Prix public

355.00 € HT / 426.00 € TTC

Noir ■ Réf. A00020

Blanc □ Réf. A00021



Garantie 10 ans sur toute notre gamme de vasques salle de bain.



Toutes les vasques sont vendues sans bonde ni siphon.
Retrouvez les modèles KIBELL pages 24-25.



Ceno Black, Bonde inox PVD Black

MITIGEURS



FINITION BROSSÉE

SALSO S

— Pages 44 - 45



SALSO L

— Pages 46 - 47



TRESA S

— Pages 48 - 49



TRESA L

— Page 50 - 51



TORDINO S

— Page 52 - 53



TORDINO L

— Pages 54 - 55



FINO XS 316

— Page 56



FINO 316

— Pages 58 - 59



CENO

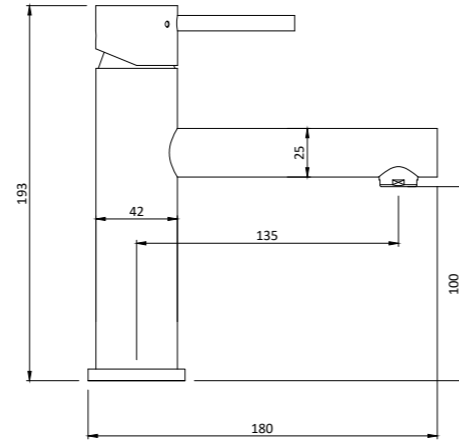
— Pages 62 - 63



SALTO

— Pages 66 - 67





Laiton



Gold

SALSO S INOX

Matériau : Inox 304 18/10 massif, finition brossée

- Corps du mitigeur en inox massif brossé
- Aérateur silicone anticalcaire
- Cartouche céramique Ø 35 mm
- Perçage : Ø 35 mm
- Hauteur totale : 193 mm
- Hauteur sous bec : 100 mm

Prix public
185.00 € HT / 222.00 € TTC
 Réf. A32406 ●



SALSO S INOX PVD

Matériau : Inox 304 18/10 massif, finition brossée

- Corps du mitigeur en inox massif brossé recouvert d'une finition PVD
- Aérateur silicone anticalcaire
- Cartouche céramique Ø 35 mm
- Perçage : Ø 35 mm
- Hauteur totale : 193 mm
- Hauteur sous bec : 100 mm

Prix public PVD
285.00 € HT / 342.00 € TTC
 Black - Réf. A60006 ●
 Laiton - Réf. A60007 ●
 Gold - Réf. A60008 ●

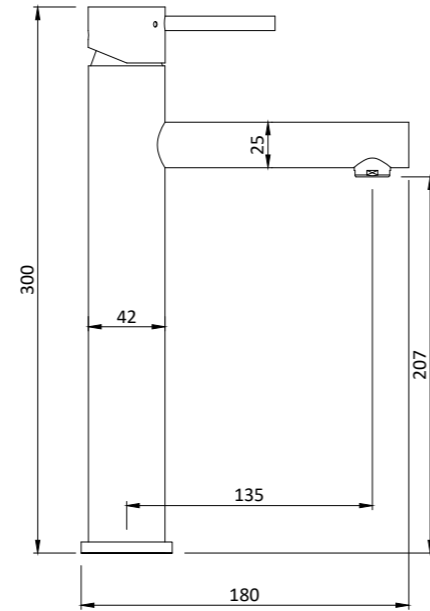


Accessoires inclus :
 - Flexibles de 50 cm avec écrou 3/8
 - Bague de serrage inox gain de place

Normes, sécurité & environnement
 Attestation de Conformité Sanitaire

GARANTIE 5 ANS
 Garantie 5 ans sur toute notre gamme de mitigeurs salle de bain.

PIÈCES DÉTACHÉES 10 ANS
 KIBELL vous offre pendant 10 ans toutes les pièces détachées.



SALSO L INOX

Matériau : Inox 304 18/10 massif, finition brossée

- Corps du mitigeur en inox massif brossé
- Aérateur silicone anticalcaire
- Cartouche céramique Ø 35 mm
- Perçage : Ø 35 mm
- Hauteur totale : 300 mm
- Hauteur sous bec : 207 mm

Prix public

195.00 € HT / 234.00 € TTC
Réf. A32390 ●



Laiton



Gold

SALSO L INOX PVD

Matériau : Inox 304 18/10 massif, finition brossée

- Corps du mitigeur en inox massif brossé recouvert d'une finition PVD
- Aérateur silicone anticalcaire
- Cartouche céramique Ø 35 mm
- Perçage : Ø 35 mm
- Hauteur totale : 300 mm
- Hauteur sous bec : 207 mm

Prix public PVD

295.00 € HT / 354.00 € TTC
Black - Réf. A60003 ●
Laiton - Réf. A60004 ●
Gold - Réf. A60005 ●



Accessoires inclus :

- Flexibles de 50 cm avec écrou 3/8
- Bague de serrage inox gain de place



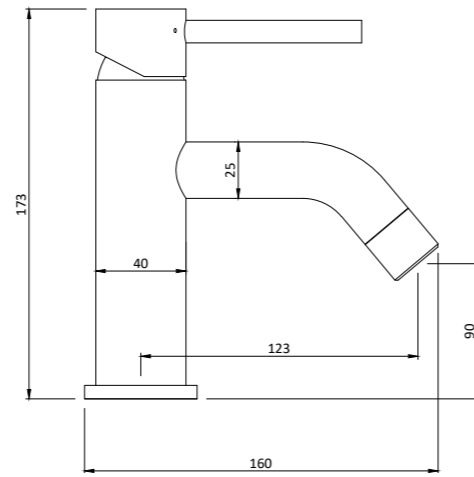
Normes, sécurité & environnement
Attestation de Conformité Sanitaire



Garantie 5 ans sur toute notre gamme de mitigeurs salle de bain.



KIBELL vous offre pendant **10 ans** toutes les pièces détachées.



TRESA S INOX

Matériau : Inox 304 18/10 massif, finition brossée

- Corps du mitigeur en inox massif brossé
- Aérateur silicone anticalcaire
- Cartouche céramique Ø 35 mm
- Perçage : Ø 35 mm
- Hauteur totale : 173 mm
- Hauteur sous bec : 90 mm

Prix public

185.00 € HT / 222.00 € TTC
Réf. A32468 ●



Laiton



Gold

TRESA S INOX PVD

Matériau : Inox 304 18/10 massif, finition brossée

- Corps du mitigeur en inox massif brossé recouvert d'une finition PVD
- Aérateur silicone anticalcaire
- Cartouche céramique Ø 35 mm
- Perçage : Ø 35 mm
- Hauteur totale : 173 mm
- Hauteur sous bec : 90 mm

Prix public PVD

285.00 € HT / 342.00 € TTC
Black - Réf. A60012 ●
Laiton - Réf. A60013 ●
Gold - Réf. A60014 ●



Accessoires inclus :

- Flexibles de 50 cm avec écrou 3/8
- Bague de serrage inox gain de place



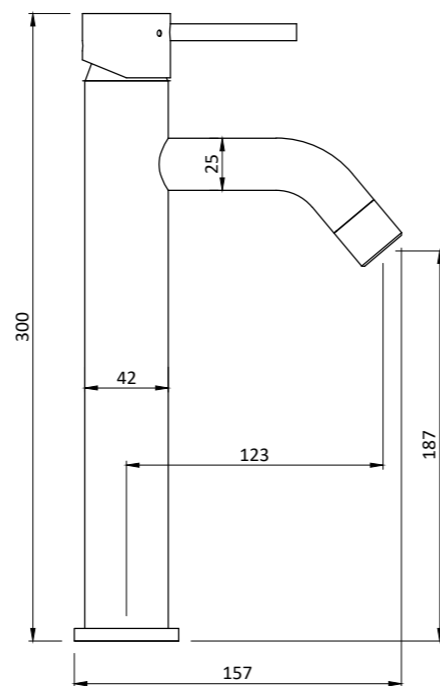
Normes, sécurité & environnement
Attestation de Conformité Sanitaire



Garantie 5 ans sur toute notre gamme de mitigeurs salle de bain.



KIBELL vous offre pendant **10 ans** toutes les pièces détachées.



TRESA L INOX

Matériau : Inox 304 18/10 massif, finition brossée

- Corps du mitigeur en inox massif brossé
- Aérateur silicone anticalcaire
- Cartouche céramique Ø 35 mm
- Perçage : Ø 35 mm
- Hauteur totale : 300 mm
- Hauteur sous bec : 187 mm

Prix public

195.00 € HT / 234.00 € TTC
Réf. A32451 ●



SALSO L INOX PVD

Matériau : Inox 304 18/10 massif, finition brossée

- Corps du mitigeur en inox massif brossé recouvert d'une finition PVD
- Aérateur silicone anticalcaire
- Cartouche céramique Ø 35 mm
- Perçage : Ø 35 mm
- Hauteur totale : 300 mm
- Hauteur sous bec : 187 mm

Prix public PVD

295.00 € HT / 354.00 € TTC
Black - Réf. A60009 ●
Laiton - Réf. A60010 ●
Gold - Réf. A60011 ●



Laiton



Gold



Accessoires inclus :

- Flexibles de 50 cm avec écrou 3/8
- Bague de serrage inox gain de place



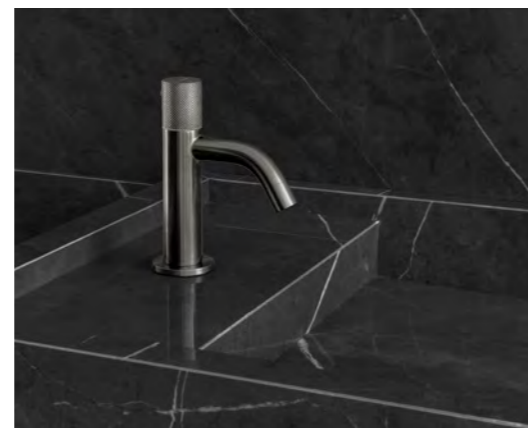
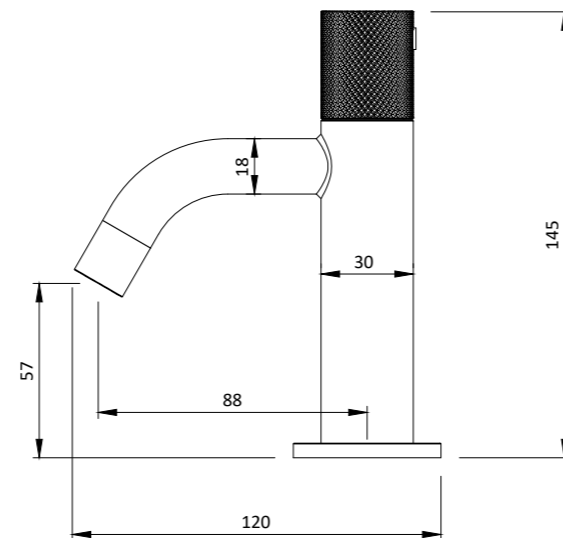
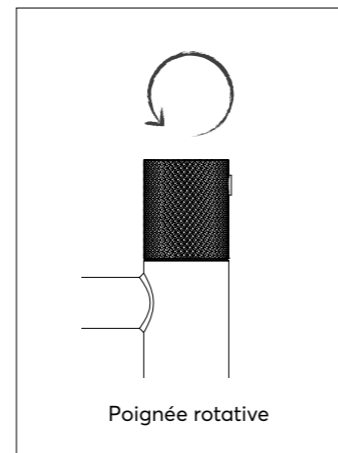
Normes, sécurité & environnement
Attestation de Conformité Sanitaire



Garantie 5 ans sur toute notre gamme de mitigeurs salle de bain.



KIBELL vous offre pendant **10 ans** toutes les pièces détachées.



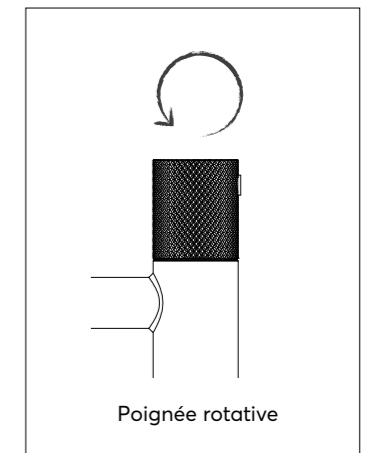
TORDINO S INOX

Matériau : Inox 304 18/10 massif, finition brossée

- Robinet 1 voie, poignée rotative (eau froide)
- Corps du mitigeur en inox massif brossé
- Cartouche céramique \varnothing 1/2"
- Perçage : \varnothing 17 mm
- Hauteur totale : 145 mm
- Hauteur sous bec : 57 mm

Prix public

145.00 € HT / 174.00 € TTC
Réf. A32437 ●



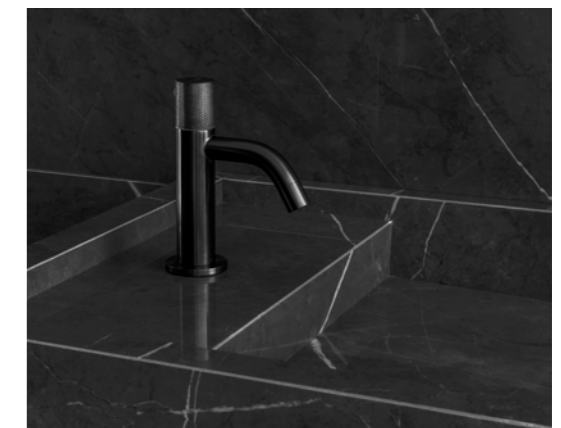
TORDINO S BLACK PVD

Matériau : Inox 304 18/10 massif, finition brossée

- Robinet 1 voie, poignée rotative (eau froide)
- Corps du mitigeur en inox massif brossé recouvert d'une finition PVD
- Cartouche céramique \varnothing 1/2"
- Perçage : \varnothing 17 mm
- Hauteur totale : 145 mm
- Hauteur sous bec : 57 mm

Prix public PVD

225.00 € HT / 270.00 € TTC
Réf. A32444 ●



Accessoires inclus :

- Flexible de 50 cm avec écrou 3/8
- Bague de serrage inox gain de place



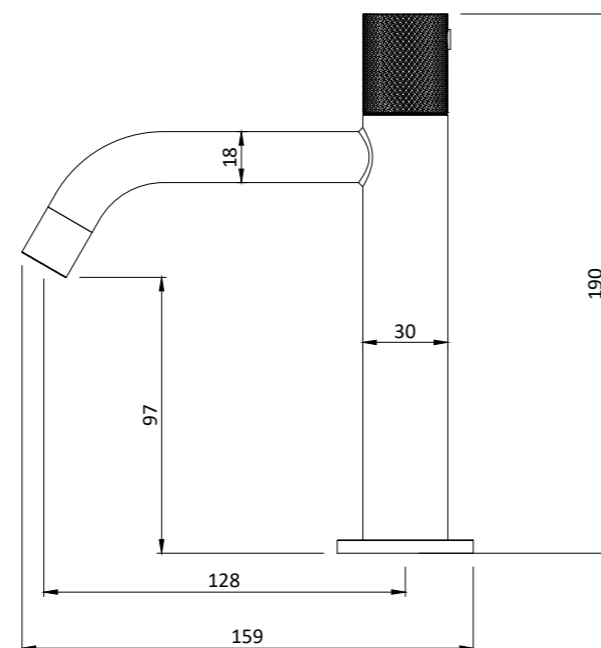
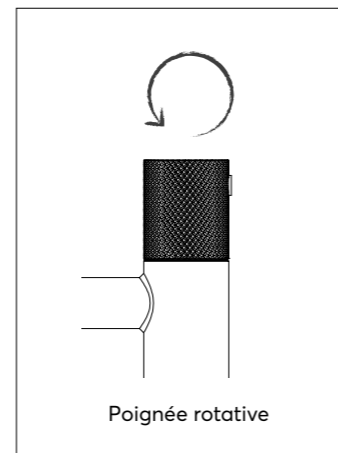
Normes, sécurité & environnement
Attestation de Conformité Sanitaire



Garantie 5 ans sur toute notre gamme de mitigeurs salle de bain.



KIBELL vous offre pendant **10 ans** toutes les pièces détachées.



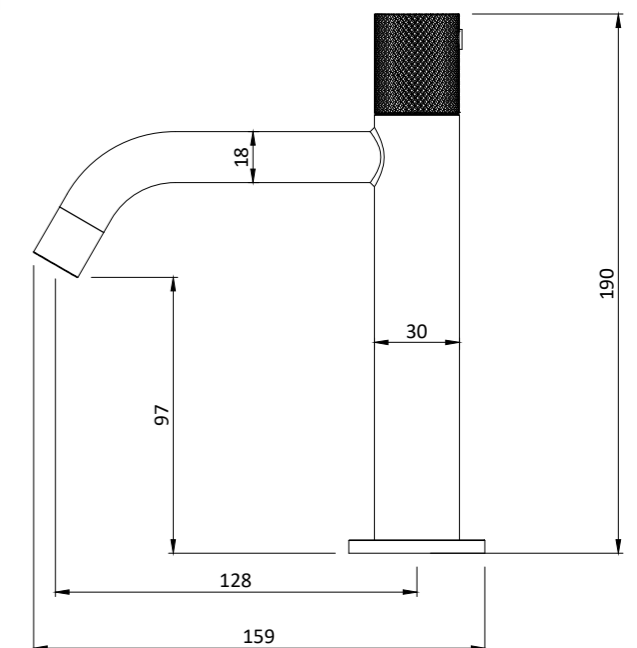
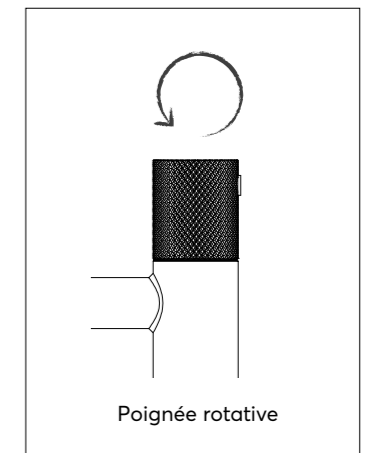
TORDINO L INOX

Matériau : Inox 304 18/10 massif, finition brossée

- Robinet 1 voie, poignée rotative (eau froide)
- Corps du mitigeur en inox massif brossé
- Cartouche céramique \varnothing 1/2"
- Perçage : \varnothing 17 mm
- Hauteur totale : 190 mm
- Hauteur sous bec : 97 mm

Prix public

155.00 € HT / 186.00 € TTC
Réf. A32413 ●



TORDINO L BLACK PVD

Matériau : Inox 304 18/10 massif, finition brossée

- Robinet 1 voie, poignée rotative (eau froide)
- Corps du mitigeur en inox massif brossé recouvert d'une finition PVD
- Cartouche céramique \varnothing 1/2"
- Perçage : \varnothing 17 mm
- Hauteur totale : 190 mm
- Hauteur sous bec : 97 mm

Prix public PVD

235.00 € HT / 282.00 € TTC
Réf. A32420 ●



Accessoires inclus :

- Flexible de 50 cm avec écrou 3/8
- Bague de serrage inox gain de place



Normes, sécurité & environnement
Attestation de Conformité Sanitaire



Garantie 5 ans sur toute notre gamme de mitigeurs salle de bain.



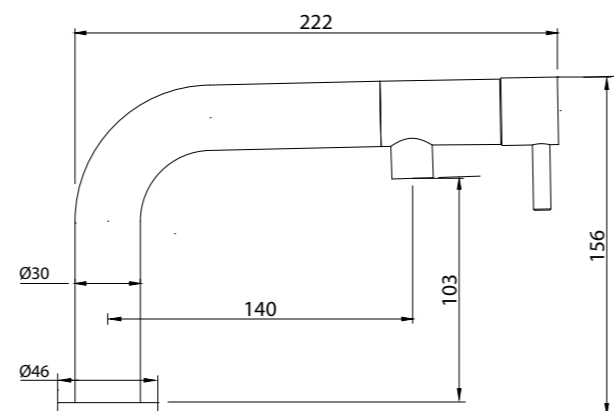
KIBELL vous offre pendant **10 ans** toutes les pièces détachées.



FINO INOX 316 XS

Matériau : Inox 316 massif brossé

- Corps du mitigeur en inox massif brossé 316
- Cartouche céramique Ø 25 mm
- Perçage : Ø 35 mm
- Hauteur totale : 156 mm
- Hauteur sous bec : 103 mm
- Mitigeur solution fenêtre escamotable pouvant être entièrement extrait de sa base et rabattu pour l'ouverture de fenêtres (hauteur minimale sous fenêtre : 36 mm)



Prix public

335.00 € HT / 402.00 € TTC

Réf. A60235 ●



Fino XS 316, Fino 316



Accessoires inclus :

- Flexibles avec écrou 3/8
- Bague de serrage inox gain de place



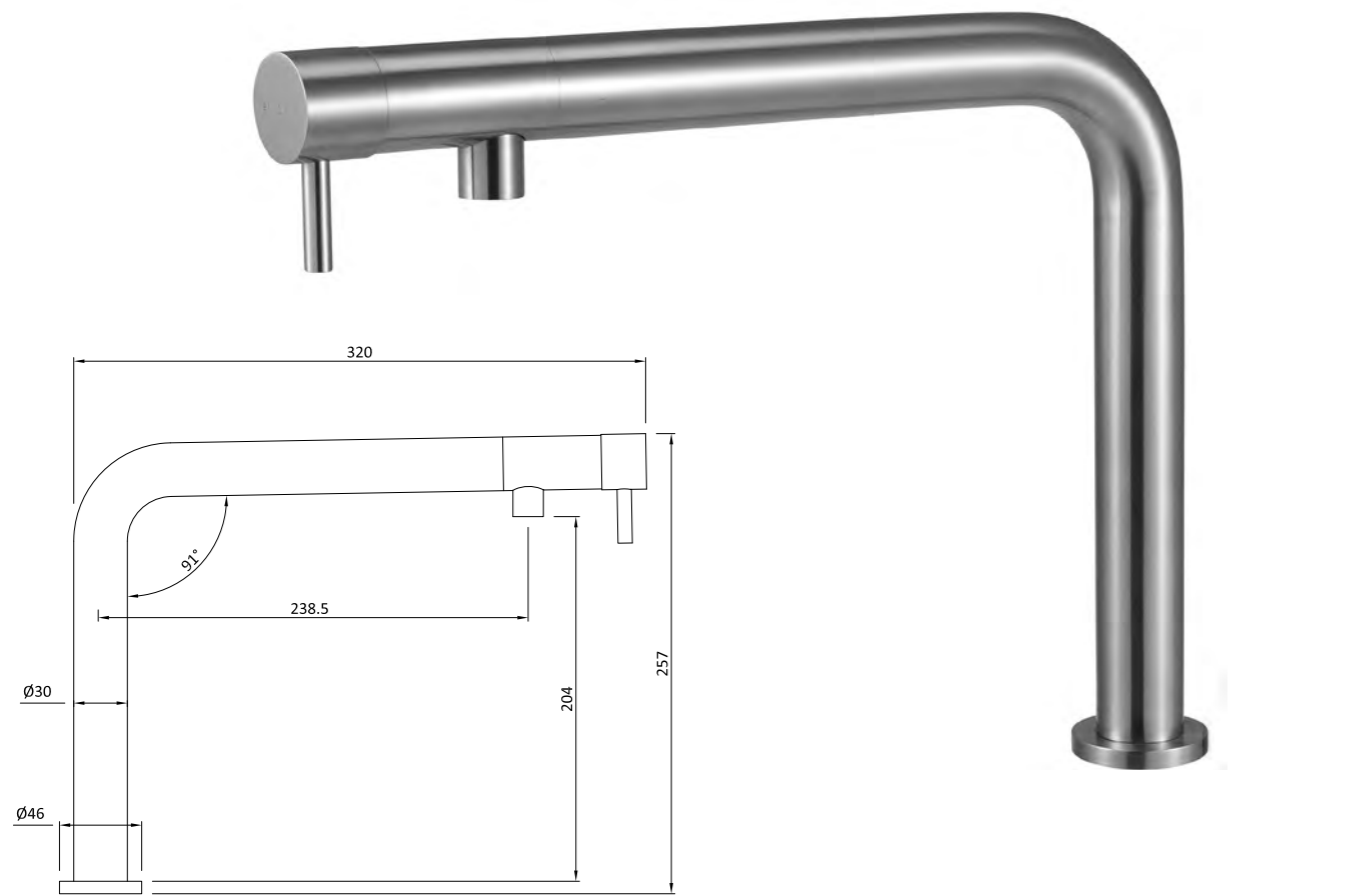
Normes, sécurité & environnement
Attestation de Conformité Sanitaire



Garantie 5 ans sur toute notre gamme de mitigeurs salle de bain.



KIBELL vous offre pendant **10 ans** toutes les pièces détachées.



FINO INOX 316

Matériau : Inox 316 massif, finition brossée

- Corps du mitigeur en inox massif brossé 316
- Hauteur minimale sous fenêtre : 36 mm
- Cartouche céramique : Ø 25 mm
- Perçage : Ø 35 mm
- Hauteur totale : 257 mm
- Hauteur sous bec : 204 mm
- Mitigeur solution fenêtre escamotable pouvant être entièrement extrait de sa base et rabattu pour l'ouverture de fenêtres (hauteur minimale sous fenêtre : 36 mm)

Prix public

335.00 € HT / 402.00 € TTC
Réf. A60236 ●



FINO INOX 316 PVD

Matériau : Inox 316 massif, finition brossée

- Corps du mitigeur en inox massif brossé 316
- Hauteur minimale sous fenêtre : 36 mm
- Cartouche céramique : Ø 25 mm
- Perçage : Ø 35 mm
- Hauteur totale : 257 mm
- Hauteur sous bec : 204 mm
- Mitigeur solution fenêtre escamotable pouvant être entièrement extrait de sa base et rabattu pour l'ouverture de fenêtres (hauteur minimale sous fenêtre : 36 mm)

Prix public PVD

440.00 € HT / 528.00 € TTC
Black - Réf. A60237 ●
Laiton - Réf. A60238 ●
Cuivre - Réf. A60239 ●
Gold - Réf. A60240 ●



Accessoires inclus :

- Flexibles avec écrou 3/8
- Bague de serrage inox gain de place



Normes, sécurité & environnement
Attestation de Conformité Sanitaire



Garantie 5 ans sur toute notre gamme de mitigeurs salle de bain.



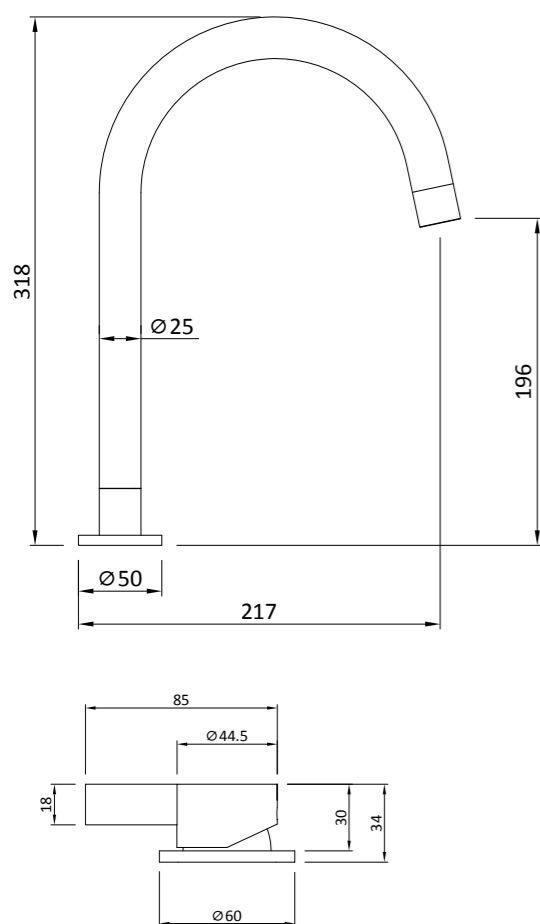
KIBELL vous offre pendant **10 ans** toutes les pièces détachées.

Ceno Black, Liera 48 Noir

VASQUES

MITIGEURS

ACCESSOIRES & PIÈCES DÉTACHÉES



CENO INOX

Bec de mitigeur + commande déportée

Matériau : Inox 304 18/10 massif, finition brossée

- Bec de mitigeur col de cygne et commande déportée en inox massif brossé
- Aérateur silicone anticalcaire
- Installation 2 trous : 1 perçage **Ø 45 mm** pour la commande déportée + 1 perçage Ø 35 mm pour le bec de mitigeur
- Cartouche céramique : Ø 35 mm intégrée dans la poignée
- Hauteur totale : 318 mm
- Hauteur sous bec : 196 mm

Deux perçages



Poignée Bec de mitigeur

Prix public

415.00 € HT / 498.00 € TTC
Inox - Réf. A60241 ●



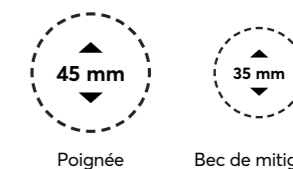
CENO INOX PVD

Bec de mitigeur + commande déportée

Matériau : Inox 304 18/10 massif, finition brossée

- Bec de mitigeur col de cygne et commande déportée en inox massif brossé et recouvert d'une finition PVD
- Aérateur silicone anticalcaire
- Installation 2 trous : 1 perçage **Ø 45 mm** pour la commande déportée + 1 perçage Ø 35 mm pour le bec de mitigeur
- Cartouche céramique : Ø 35 mm intégrée dans la poignée
- Hauteur totale : 318 mm
- Hauteur sous bec : 196 mm

Deux perçages



Poignée Bec de mitigeur

Prix public PVD

570.00 € HT / 684.00 € TTC
Black - Réf. A60242 ●
Laiton - Réf. A60243 ●
Cuivre - Réf. A60244 ●
Gold - Réf. A60245 ●



Accessoires inclus :

- Flexibles de 50 cm avec écrou 3/8
- Bague de serrage inox gain de place



Normes, sécurité & environnement
Attestation de Conformité Sanitaire



Garantie 5 ans sur toute notre gamme de mitigeurs salle de bain.



KIBELL vous offre pendant **10 ans** toutes les pièces détachées.



Ceno Gold, Liera 48 Blanc



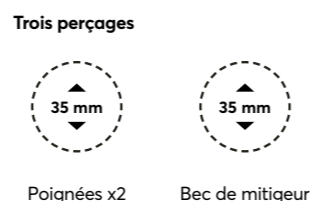
Ceno Inox, Liera 48 Blanc



SALTO INOX
Bec de mitigeur + commandes déportées

Matériau : Inox 304 18/10 massif, finition brossée

- Bec de mitigeur col de cygne et commandes déportées en inox massif brossé. Mélangeur eau chaude, eau froide.
- Aérateur silicone anticalcaire
- Installation 3 trous : 2 perçages Ø 35 mm pour les deux poignées déportées + 1 perçage Ø 35 mm pour le bec de mitigeur
- Hauteur totale : 318 mm
- Hauteur sous bec : 196 mm



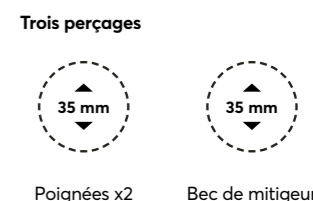
Prix public
415.00 € HT / 498.00 € TTC
Inox Réf. A60207 ●



SALTO INOX PVD
Bec de mitigeur + commandes déportées

Matériau : Inox 304 18/10 massif, finition brossée

- Bec de mitigeur col de cygne et commandes déportées en inox massif brossé et recouvertes d'une finition PVD. Mélangeur eau chaude, eau froide.
- Aérateur silicone anticalcaire
- Installation 3 trous : 2 perçages Ø 35 mm pour les deux poignées déportées + 1 perçage Ø 35 mm pour le bec de mitigeur
- Hauteur totale : 318 mm
- Hauteur sous bec : 196 mm



Prix public PVD
570.00 € HT / 684.00 € TTC
Black - Réf. A60211 ●
Laiton - Réf. A60208 ●
Gold - Réf. A60210 ●



Accessoires inclus :
- Flexibles de 50 cm avec écrou 3/8
- Bague de serrage inox gain de place

Normes, sécurité & environnement
Attestation de Conformité Sanitaire

GARANTIE 5 ANS
Garantie 5 ans sur toute notre gamme de mitigeurs salle de bain.

PIÈCES DÉTACHÉES 10 ANS
KIBELL vous offre pendant 10 ans toutes les pièces détachées.



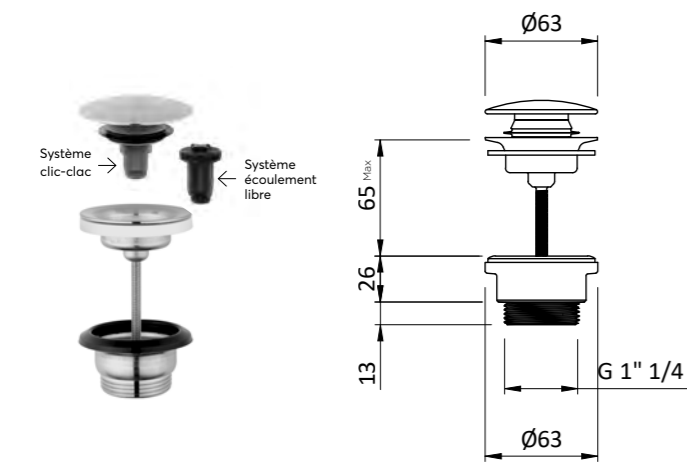
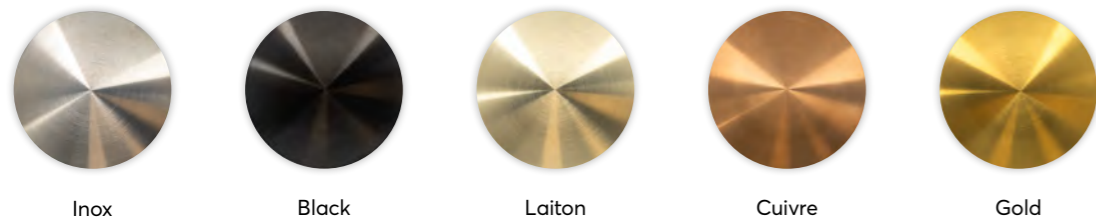
ACCESSOIRES & PIÈCES DÉTACHÉES

Pour vous permettre de vous adapter à chaque demande client, toutes les vasques sont vendues sans bonde ni siphon.

Vous pouvez compléter et personnaliser votre vasque avec :

- nos bondes inox / PVD ou céramique
- nos siphons inox / PVD

Bondes inox / PVD



Matériau : Inox 304 18/10 massif
Coloris : Inox, Black, Laiton, Cuivre ou Gold
Diamètre : Ø 63 mm
Caractéristique : bonde clic-clac transformable en bonde à écoulement libre

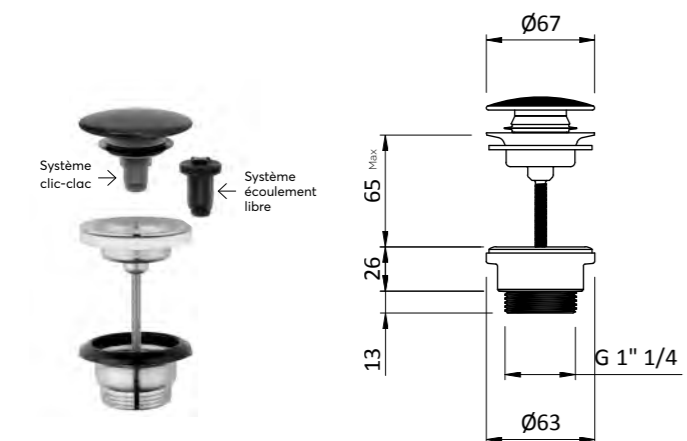
Prix public

25.00 € HT / 30.00 € TTC
 Inox - Réf. A60019 ●

40.00 € HT / 48.00 € TTC
 Black - Réf. A60020 ●
 Laiton - Réf. A60186 ●
 Cuivre - Réf. A60188 ●
 Gold - Réf. A60187 ●



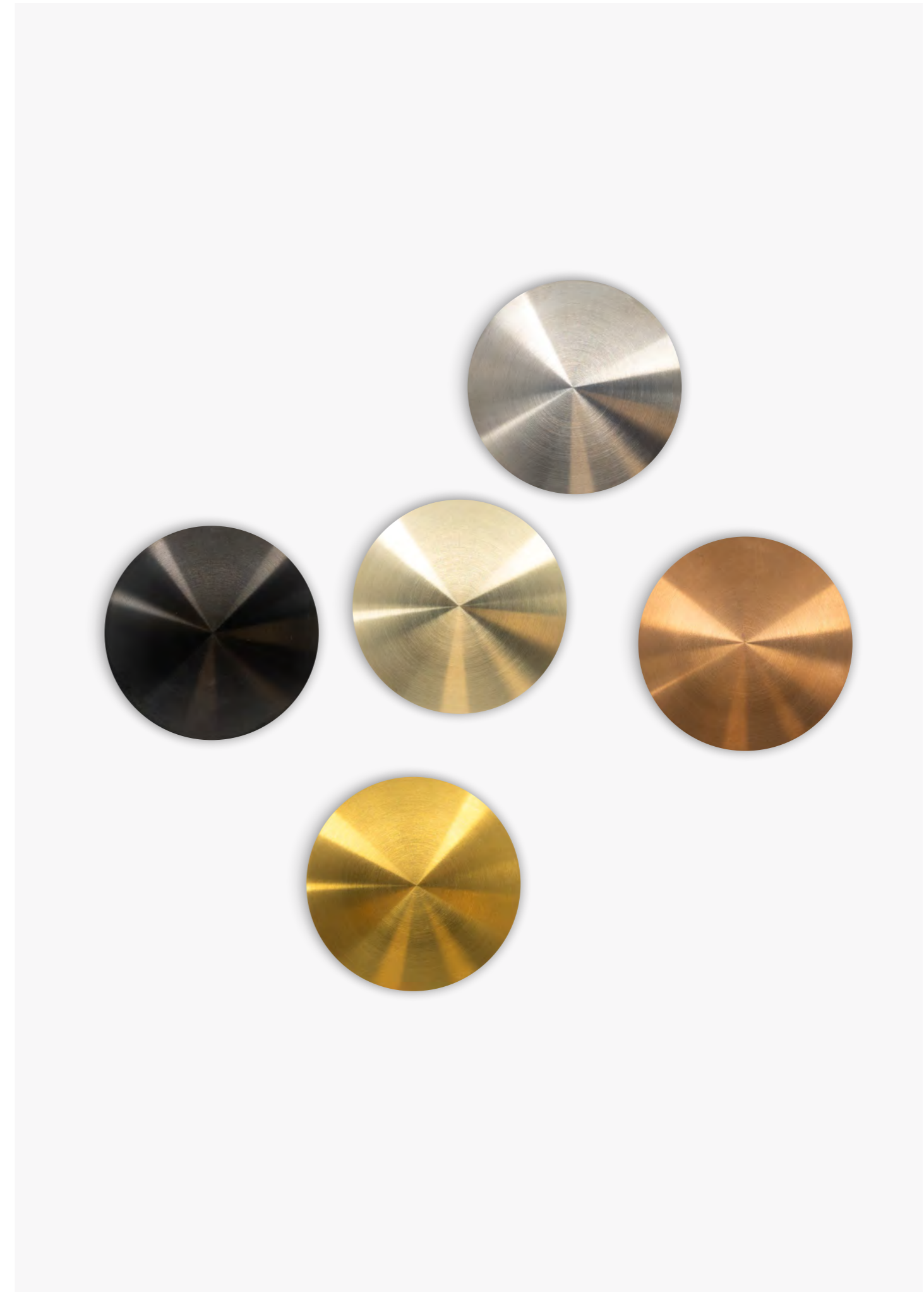
Bondes céramique



Matériau : céramique
Coloris : Noir, Blanc, Gris ou Sable
Diamètre : Ø 67 mm
Caractéristique : bonde clic-clac transformable en bonde à écoulement libre

Prix public

60.00 € HT / 72.00 € TTC
 Noir - Réf. A60190 ●
 Blanc - Réf. A60189 ○
 Gris - Réf. A60192 ●
 Sable - Réf. A60191 ●





Inox



Black



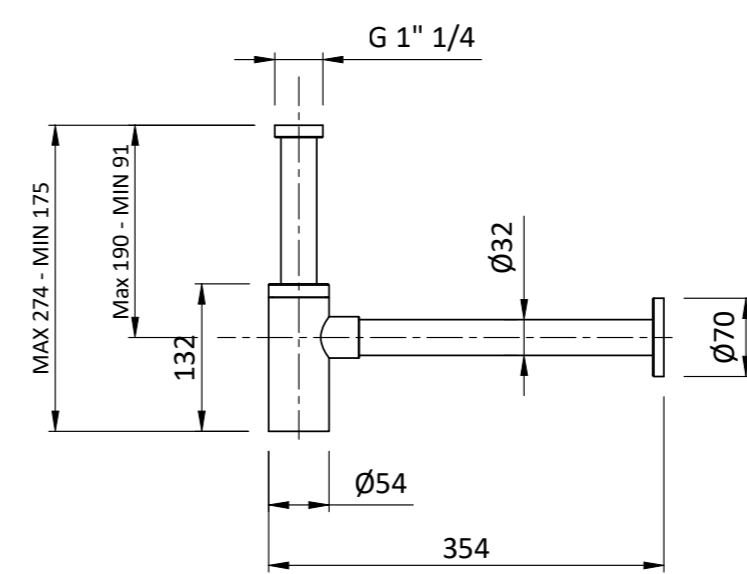
Laiton



Cuivre



Gold



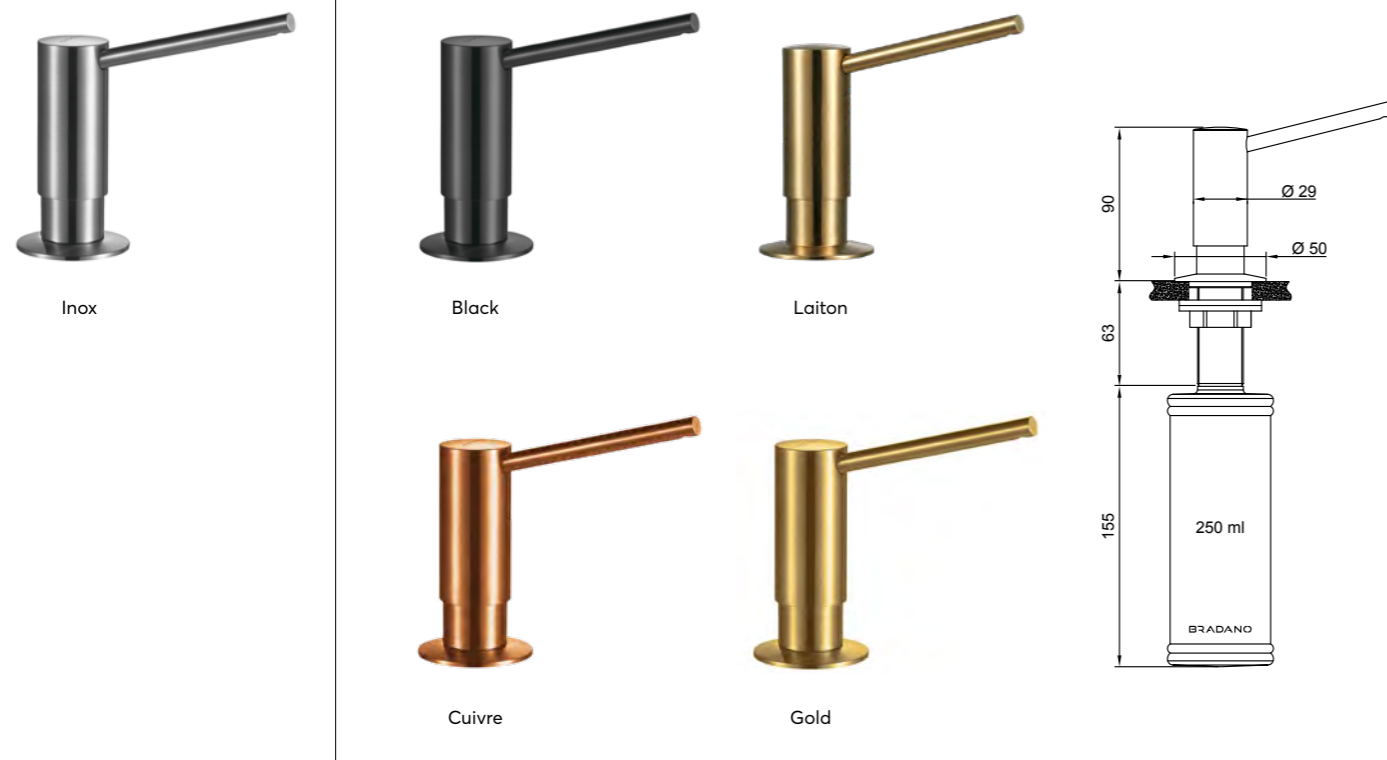
Matériau : Inox 304 18/10 massif
Coloris : Inox, Black, Laiton, Cuivre ou Gold

Prix public

60.00 € HT / 72.00 € TTC
 Inox - Réf. A60178 ●

95.00 € HT / 114.00 € TTC
 Black - Réf. A60179 ●
 Laiton - Réf. A60181 ●
 Cuivre - Réf. A60180 ●
 Gold - Réf. A60182 ●





Matériau : Inox 304 18/10 massif

Coloris disponibles : Inox, Black, Laiton, Cuivre ou Gold

- Installé sur le plan de salle de bain
- Les finitions inox PVD Black, Laiton, Cuivre ou Gold s'accordent avec nos bondes, siphons et mitigeurs
- Réservoir de 250 ml pour le savon liquide
- Perçage diamètre : Ø 35 mm
- Hauteur totale : 90 mm
- Hauteur sous bec : 55 / 75 mm
- Remplissage facile par le dessus*

Prix public

97.00 € HT / 116.40 € TTC
Inox - Réf. A51409 ●

142.00 € HT / 170.40 € TTC
Black - Réf. A03293 ●
Laiton - Réf. A06522 ●
Cuivre - Réf. A03309 ●
Gold - Réf. A36404 ●



***Conseils pour le remplissage :**

Ne pas dévisser le flacon pour remplir le distributeur mais soulever la partie supérieure de la pompe à savon et verser le liquide directement dans le réservoir. Arrêter le remplissage lorsque le niveau est à 3 cm du haut afin de ne pas faire déborder le savon lorsque l'on remet la pompe en place. Rincer la pompe à l'eau claire 1 fois par mois. Nous recommandons l'usage d'un produit non granuleux et suffisamment liquide.



Siphon NF



Informations techniques

Siphon de lavabo PP EASYPHON®, à joints intégrés

- Ø 32/32 mm
- Hauteur mini : 133 mm / maxi : 192 mm
- Matière : Polypropylène
- Label : NF077

Prix public

9.00 € HT / 10.80 € TTC
Réf. A60183

Robinets d'arrêt x2 - Métal chromé



Informations techniques

À connecter sur l'arrivée d'eau. Permet de couper individuellement l'approvisionnement en eau.

Prix public / la paire de robinets

20.00 € HT / 24.00 € TTC
Réf. A60185

Robinets d'arrêt x2 - Métal noir mat



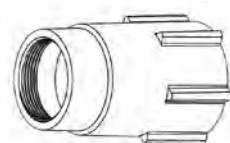
Informations techniques

À connecter sur l'arrivée d'eau. Permet de couper individuellement l'approvisionnement en eau.

Prix public / la paire de robinets

55.00 € HT / 66.00 € TTC
Réf. A60184

Kit de serrage gain de place pour mitigeur



Informations techniques

Utilisation :
Serrage manuel sans outil

Prix public unitaire

13.00 € HT / 15.60 € TTC
Réf. A03095

MATÉRIAUX

LIERA

Les vasques à poser sous plan de la gamme LIERA sont composées de quartz, de céramique et de résines acryliques, permettant de créer une surface sans porosité assurant une hygiène maximale et une résistance exceptionnelle aux taches.

CÉRAMIQUE

Minimaliste, intemporelle et résistante, son toucher lisse et doux allié à un design épuré fait de la céramique un matériau incontournable pour la salle de bain. Les coloris mats proposés s'accordent avec de nombreux styles et configurations. Sa structure non poreuse garde son éclat et permet un entretien simple et facile.

INOX

Les produits KIBELL sont fabriqués en INOX 304 ou 316, des matériaux connus pour leur résistance et leurs qualités hygiéniques. Néanmoins, comme pour tous les éléments de votre salle de bain, il convient de suivre quelques conseils d'entretien et d'utilisation afin de conserver tout leur éclat.

ENTRETIEN

VASQUES

Nous vous conseillons d'utiliser une éponge ou chiffon doux avec des produits d'entretien adaptés dilués dans de l'eau tiède. Afin d'éviter la formation de taches de calcaire, en particulier pour les vasques aux teintes foncées, essuyer les parties humides avec un chiffon éponge. Les traces de calcaire pourront être nettoyées à l'aide de vinaigre blanc.

Pour l'élimination de taches tenaces, en particulier sur les vasques aux teintes claires, nous vous conseillons d'utiliser de l'eau ou gel Javel®, de laisser agir, de frotter avec une éponge verte de type Scotch-Brite™ et de rincer abondamment à l'eau claire.

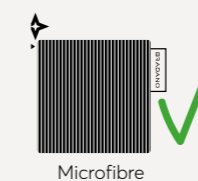
Pour ne pas risquer d'endommager votre vasque, veiller à ne pas faire tomber d'objets lourds directement dedans.

MITIGEURS ET ACCESSOIRES EN INOX ET INOX PVD

Pour l'entretien des mitigeurs et accessoires en inox et inox PVD, il est conseillé d'utiliser une microfibre fournie avec chacun de nos produits et du savon doux. Éviter tous les produits contenant des agents chlorhydriques, fluorhydriques, phosphoriques ou caustiques.

Ne pas utiliser d'eau de Javel® ou de produits anticalcaires ni de tampons à récurer (tels que Scotch-Brite™) qui pourraient endommager la finition et la qualité du brossage du mitigeur et des accessoires en PVD.

Recommandations



Microfibre



Éponge grattante / métallique













NE PAS UTILISER





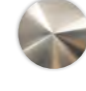



Salso L Black, Sobra 50 Noir

MITIGEURS KIBELL - TABLEAU COMPARATIF

MODÈLES											
		Salso S	Salso L	Tresa S	Tresa L	Tordino S	Tordino L	Fino XS	Fino	Ceno	Salto
CARACTÉRISTIQUES											
Numéro de page produit		p. 44 - 45	p. 46 - 47	p. 48 - 49	p. 50 - 51	p. 52 - 53	p. 54 - 55	p. 56	p. 58 - 59	p. 62 - 63	p. 66 - 67
Inox	304	✓	✓	✓	✓	✓	✓			✓	✓
	316							✓	✓		
Finition brossée	Inox	●	●	●	●	●	●	●	●	●	●
	Black PVD	●	●	●	●	●	●	●	●	●	●
	Laiton PVD	●	●	●	●			●	●	●	●
	Cuivre PVD							●	●		
	Gold PVD	●	●	●	●			●	●	●	●
Hauteur en mm	Totale	193	300	173	300	145	190	156	257	318	318
	Sous-bec	100	207	90	187	57	97	103	204	196	196
Diamètres de perçage en mm	Diamètre de perçage unique 35					17		35		35 + 45	3 x 35
Diamètre de la cartouche		35				1/2"		25		35	
Prix public HT unitaire	Inox	185	195	185	195	145	155	335	335	415	415
	PVD	285	295	285	295	225	235	/	440	570	570
Garantie 5 ans sur toute notre gamme de mitigeurs salle de bain.											

VASQUES & ACCESSOIRES KIBELL - TABLEAU COMPARATIF

MODÈLES		Numéro de page produit	Largeur sous vasque cm	Taille bassin l x p x h mm	Encombrement l x p mm	À poser	Sous plan	Rayons mm	Prix public HT en €	Référence
CÉRAMIQUE	Limana 40	p. 28		∅ 400 mm h 120 mm		✓			345 €	A60175 A60174 A60177 A60176
	Sobra 50	p. 30		500 x 380 x 120		✓		8 mm	345 €	A60171 A60170 A60173 A60172
	Liera 48	p. 35	60 cm	480 x 300 x 131	520 x 340		✓	8 mm	335 €	A00018 A00019
	Liera 64	p. 37	80 cm	640 x 300 x 131	680 x 340		✓	8 mm	355 €	A00020 A00021
Garantie 10 ans sur toute notre gamme de vasques salle de bain.										
<div style="border: 1px solid black; padding: 2px; display: inline-block;">NON INCLUS</div> Toutes les vasques sont vendues sans bonde ni siphon.										

MODÈLES					
CARACTÉRISTIQUES		Bonde Inox	Bonde Céramique	Siphon	Bélice
Numéro de page produit		p. 72	p. 72	p. 75	p. 76
Matériaux	Inox 304	✓		✓	✓
	Céramique		✓		
Finition brossée	Inox	●		●	●
	Black PVD	●		●	●
	Laiton PVD	●		●	●
	Cuivre PVD	●		●	●
	Gold PVD	●		●	●
Céramique Coloris	Noir		●		
	Blanc		○		
	Gris		●		
	Sable		●		
Prix public HT unitaire	Inox	25 €	/	60 €	97 €
	PVD	40 €	/	95 €	142 €
	Céramique	/	60 €		/
Garantie 2 ans sur toute notre gamme d'accessoires et pièces détachées					

Norme



Tous nos mitigeurs sont certifiés ACS (Attestation de Conformité Sanitaire).

Garantie



Toute notre gamme de mitigeurs est garantie 5 ANS.

Service après-vente



KIBELL vous offre pendant 10 ans toutes les pièces détachées.

ACCESSOIRES

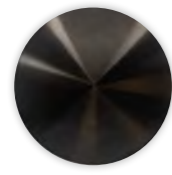
Bondes inox / inox PVD

Bonde Inox
25.00 € HT / 30.00 € TTC

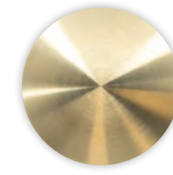


Inox
Réf. A60019

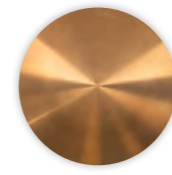
Bonde PVD
40.00 € HT / 48.00 € TTC



Black
Réf. A60020



Laiton
Réf. A60186



Cuivre
Réf. A60188



Gold
Réf. A60187

Bondes céramique

60.00 € HT / 72.00 € TTC



Noir
Réf. A60190



Blanc
Réf. A60189



Gris
Réf. A60192



Sable
Réf. A60191

Belices

Belice Inox
97.00 € HT / 116.40 € TTC



Inox
Réf. A51409

Belice PVD
142.00 € HT / 170.40 € TTC



Black
Réf. A03293



Laiton
Réf. A06522



Cuivre
Réf. A03309



Gold
Réf. A36404

Siphons inox / inox PVD

Siphon Inox
60.00 € HT / 72.00 € TTC



Inox
Réf. A60178

Siphon PVD
95.00 € HT / 114.00 € TTC



Black
Réf. A60179



Laiton
Réf. A60181



Cuivre
Réf. A60180



Gold
Réf. A60182

VASQUES

Limana 40

345.00 € HT / 414.00 € TTC



Noir
Réf. A60175



Blanc
Réf. A60174



Gris
Réf. A60177



Sable
Réf. A60176

Sobra 50

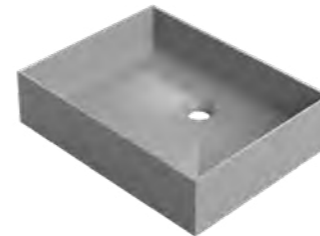
345.00 € HT / 414.00 € TTC



Noir
Réf. A60171



Blanc
Réf. A60170



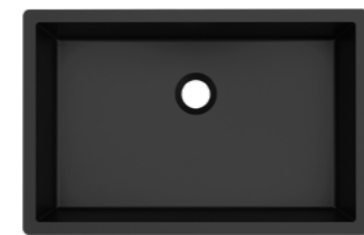
Gris
Réf. A60173



Sable
Réf. A60172

Liera 48

335.00 € HT / 402.00 € TTC



Noir
Réf. A00018



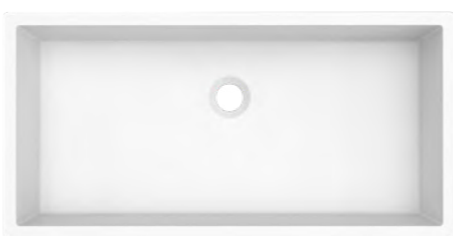
Blanc
Réf. A00019

Liera 64

355.00 € HT / 426.00 € TTC



Noir
Réf. A00020



Blanc
Réf. A00021

MITIGEURS

Salso S



185.00 € HT / 222.00 € TTC

Inox - Réf. A32406 ●
285.00 € HT / 342.00 € TTC
Black - Réf. A60006 ●
Laiton - Réf. A60007 ●
Gold - Réf. A60008 ●

Salso L



195.00 € HT / 234.00 € TTC

Inox - Réf. A32390 ●
295.00 € HT / 354.00 € TTC
Black - Réf. A60003 ●
Laiton - Réf. A60004 ●
Gold - Réf. A60005 ●

Tresa S



185.00 € HT / 222.00 € TTC

Inox - Réf. A32468 ●
285.00 € HT / 342.00 € TTC
Black - Réf. A60012 ●
Laiton - Réf. A60013 ●
Gold - Réf. A60014 ●

Tresa L



195.00 € HT / 234.00 € TTC

Inox - Réf. A32451 ●
295.00 € HT / 354.00 € TTC
Black - Réf. A60009 ●
Laiton - Réf. A60010 ●
Gold - Réf. A60011 ●

Tordino S



145.00 € HT / 174.00 € TTC

Inox - Réf. A32437 ●
225.00 € HT / 270.00 € TTC
Black - Réf. A32444 ●

Tordino L



155.00 € HT / 186.00 € TTC

Inox - Réf. A32413 ●
235.00 € HT / 282.00 € TTC
Black - Réf. A32420 ●

Fino XS



335.00 € HT / 402.00 € TTC

Inox - Réf. A60235 ●

Fino



335.00 € HT / 402.00 € TTC

Inox - Réf. A60236 ●
440.00 € HT / 528.00 € TTC
Black - Réf. A60237 ●
Laiton - Réf. A60238 ●
Cuivre - Réf. A60239 ●
Gold - Réf. A60240 ●

Ceno



415.00 € HT / 498.00 € TTC

Inox - Réf. A60241 ●
570.00 € HT / 684.00 € TTC
Black - Réf. A60242 ●
Laiton - Réf. A60243 ●
Cuivre - Réf. A60244 ●
Gold - Réf. A60245 ●

Salto



415.00 € HT / 498.00 € TTC

Inox - Réf. A60207 ●
570.00 € HT / 684.00 € TTC
Black - Réf. A60211 ●
Laiton - Réf. A60208 ●
Gold - Réf. A60210 ●

Crédits :

Directrice Artistique : Caroline Nicolas - Bradano

Crédits photos : Germain Herriau

Design & mise en page : Laurène Kerbiriou

Impression : Cloitre, imprimé en Bretagne



KIBELL France

Gostang - 29430 PLOUESCAT

02 98 61 44 37

info@kibell.fr | www.kibell.fr