



TANARO INOX / BLACK

Matériau : Inox 304 18/10 massif, finition brossée

- Corps et douchette du mitigeur en inox massif brossé, flexible noir en silicone
- Système de douchette en inox avec possibilité de la remplacer par une poignée multi-jet
- Aérateur silicone anticalcaire
- Cartouche céramique Ø 25 mm
- Perçage diamètre Ø 35 mm

Prix public

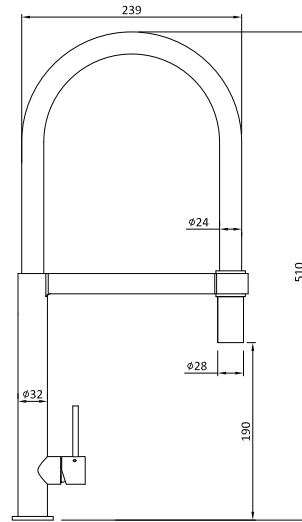
440.00 € HT / 528.00 € TTC
Réf. A54554



Option multi-jet

80.00 € HT / 96.00 € TTC
Réf. A33106

Poignée douchette multi-jet pression augmentée disponible en option pour le modèle Tanaro



Garantie :
Garantie de 2 ans prolongée à 5 ans avec l'utilisation des vannes filtres offertes



90°

Levier de commande basculant à 90° vers l'avant : permet une pose au plus près du fond du plan de travail sans risque de toucher le mur / la crédence



Accessoires inclus :

- Flexibles de 50 cm avec écrou 3/8
- Bague de serrage inox gain de place
- Lot de 2 robinets d'arrêt NF équipés de filtres



Normes, sécurité & environnement
Attestation de Conformité Sanitaire





TANARO INOX / BLANC

Matériau : Inox 304 18/10 massif, finition brossée

- Corps et douchette du mitigeur en inox massif brossé, flexible blanc en silicone
- Système de douchette en inox avec possibilité de la remplacer par une poignée multi-jet
- Aérateur silicone anticalcaire
- Cartouche céramique Ø 25 mm
- Perçage diamètre Ø 35 mm

Prix public

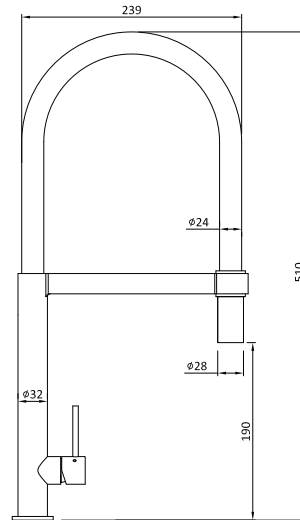
440.00 € HT / 528.00 € TTC
Réf. A03101



Option multi-jet

80.00 € HT / 96.00 € TTC
Réf. A33106

Poignée douchette multi-jet pression augmentée disponible en option pour le modèle Tanaro



Garantie :
Garantie de 2 ans prolongée à 5 ans avec l'utilisation des vannes filtres offertes



90°
Levier de commande basculant à 90° vers l'avant : permet une pose au plus près du fond du plan de travail sans risque de toucher le mur / la crédence



Accessoires inclus :
- Flexibles de 50 cm avec écrou 3/8
- Bague de serrage inox gain de place
- Lot de 2 robinets d'arrêt NF équipés de filtres



Normes, sécurité & environnement
Attestation de Conformité Sanitaire



TANARO ALL INOX

Matériau : Inox 304 18/10 massif, finition brossée

- Corps et douchette du mitigeur en inox massif brossé, flexible en inox
- Système de douchette en inox avec possibilité de la remplacer par une poignée multi-jet
- Aérateur silicone anticalcaire
- Cartouche céramique Ø 25 mm
- Perçage diamètre Ø 35 mm

Prix public

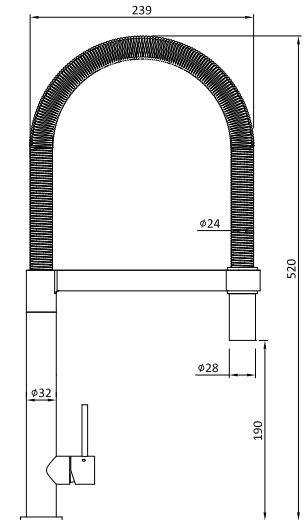
440.00 € HT / 528.00 € TTC
Réf. A54561



Option multi-jet

80.00 € HT / 96.00 € TTC
Réf. A33106

Poignée douchette multi-jet pression augmentée disponible en option pour le modèle Tanaro



Garantie :
Garantie de 2 ans prolongée à 5 ans avec l'utilisation des vannes filtres offertes



90°
Levier de commande basculant à 90° vers l'avant : permet une pose au plus près du fond du plan de travail sans risque de toucher le mur / la crédence



Accessoires inclus :
- Flexibles de 50 cm avec écrou 3/8
- Bague de serrage inox gain de place
- Lot de 2 robinets d'arrêt NF équipés de filtres



Normes, sécurité & environnement
Attestation de Conformité Sanitaire



Laiton

TANARO PVD

Matériau : Inox 304 18/10 massif brossé

Coloris : All Black, Laiton, Cuivre, Gold & Black mat

- Corps et douchette du mitigeur en inox massif brossé recouvert d'une finition PVD en uniformité avec le distributeur de savon, le bouton de vidage et le kit bonde / trop-plein. Flexible noir en silicone
- Aérateur silicone anticalcaire
- Cartouche céramique Ø 25 mm
- Perçage diamètre Ø 35 mm

Autres coloris :



All Black

Cuivre

Gold
Nouveauté

Black mat

Prix public

565.00 € HT / 678.00 € TTC

- All Black - Réf. A06317 ●
- Laiton - Réf. A06324 ●
- Cuivre - Réf. A03286 ●

nouveauté - Gold - Réf. A60162 ●

665.00 € HT / 798.00 € TTC

- Black Mat - Réf. A10109 ●



Scannez ce QR code pour voir ce mitigeur dans votre espace en utilisant la réalité augmentée



GARANTIE 5 ANS

Garantie de 2 ans prolongée à 5 ans avec l'utilisation des vannes filtres offertes



90°

Levier de commande basculant à 90° vers l'avant : permet une pose au plus près du fond du plan de travail sans risque de toucher le mur / la crédence



Accessoires inclus :

- Flexibles de 50 cm avec écrou 3/8
- Bague de serrage inox gain de place
- Lot de 2 robinets d'arrêt NF équipés de filtres



Normes, sécurité & environnement
Attestation de Conformité Sanitaire



Coloris :



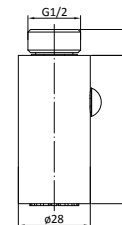
Inox

Black

Laiton

Cuivre

Gold



OPTION TANARO MULTI-JET

Matériau : Inox 304 18/10 massif, finition brossée

Coloris : Inox, Black, Laiton, Cuivre & Gold

- Option Tanaro douchette multi-jet à visser sur le flexible du mitigeur.
- La douchette multi-jet permet d'augmenter la pression de l'eau à sa sortie. Sur simple pression d'un bouton basculer entre deux types de jets : jet régulier ou jet concentré.
- Douchette en inox massif brossé recouvert d'une finition PVD en uniformité avec le mitigeur Tanaro, le distributeur de savon, le bouton de vidage et le kit bonde / trop-plein
- Option exclusivement adaptée au modèle Tanaro

Prix public Inox

80.00 € HT / 96.00 € TTC

Réf. A33106

Prix public PVD

100.00 € HT / 120.00 € TTC

- Black - Réf. A60158 ●
- Laiton - Réf. A60159 ●
- Cuivre - Réf. A60161 ●
- Gold - Réf. A60160 ●



GARANTIE 5 ANS

Garantie de 2 ans prolongée à 5 ans avec l'utilisation des vannes filtres offertes



GARANTIE 10 ANS

BRADANO vous offre pendant 10 ans toutes les pièces détachées.



Normes, sécurité & environnement
Attestation de Conformité Sanitaire